

Skötselråd



SVENSKA FÖNSTER

Nya fönster

Här får du hjälp med skötselråd och enklare justeringar av dina fönster. Du kan också ta del av användbara funktioner och handgrepp som du har nytta av. Hanterar du dina fönster på rätt sätt så lever de längre.

Våra träfönster med aluminiumbeklädd utsida kräver minimalt med underhåll och skötsel för att få ett långt liv. Rena träfönster kräver något mer underhåll.

Lycka till hälsar vi på Svenska Fönster.

Innehåll

Handhavande

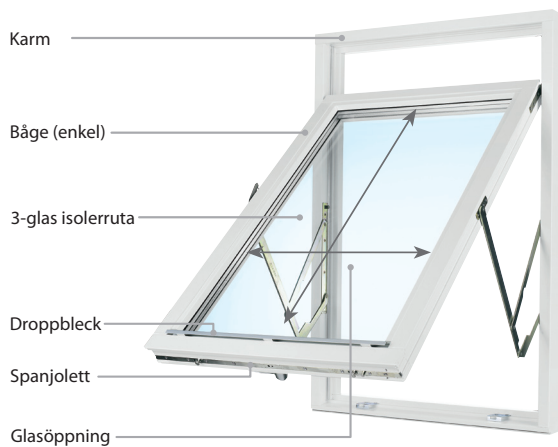
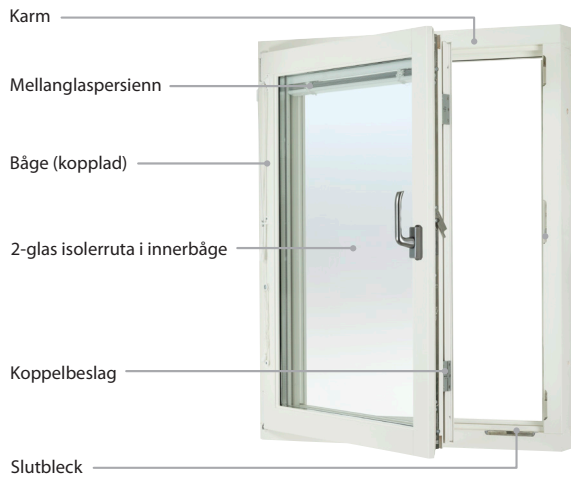
Vridfönster	4
Inåtgående fönster	5
Sideswing fönster	6
Fönsterdörrar	6
Tillbehör.....	7

Underhållning och målning

Fönsterputsning	9
Underhåll och målning	9
Underhåll av fabriklaserade fönster	9
Underhåll av täckmålade fönster	9
Målning av ej fabriksmålade fönster	10
Rengöring	10

Justering och felsökning

Justering och underhåll av vridfönsterbeslag.....	11
Justering och underhåll av beslag till Sideswingfönster	11
Justering av inåtgående fönster med bultgångjärn.....	11
Justering, generellt.....	11
Justering och underhåll av beslag till inåtgående fönster med 2-vägsfunktion	12
Smörjning av spanjoletter och andra låsmekanismer	13
Felsökning	13



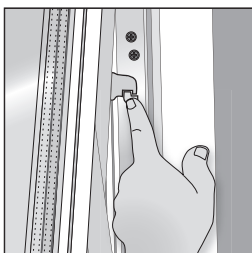
Handhavande

Vridfönster

Vädringsspärr

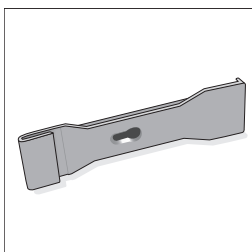
Vridfönster är försedda med en vädringsspärr. När du vill vända fönstret trycker du in och håller spärren inne. Skjut sedan bågen utåt.

För att putsa utsidan av glaset, fortsätt att skjuta fönsterbågen runt så att spärren låses i omvänt läge, det så kallade "tvättläget".



Tvättlägesspärr (Beställningsvara, artikelnr. VSB05)

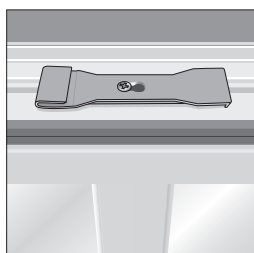
Används när du har problem att låsa bågen i tvättläget med den spärr som finns inbyggd i vridbeslaget. Placera tvättlägesspärren så långt ner på beslaget som möjligt. Observera att spärren endast får användas när du ska putsa fönstrets utsida. Belastningen av spärren vid putsning får inte överstiga 20 kg.



Tvättlägesspärr ib19-0042.



Placeras enligt bild och förs neråt.



Kan förvaras i spåret på överstycket med hjälp av att en skruv fästs i bågen.

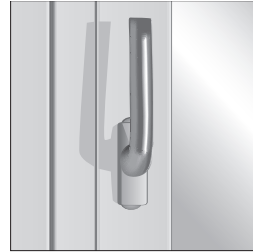
Inåtgående fönster med 2-vägsfunktion



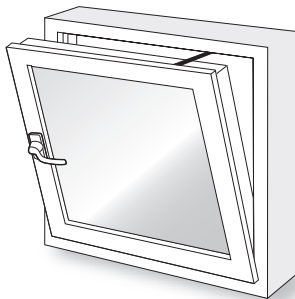
För att öppna fönsterbågen, tryck ihop båda knapparna på handtagsspärren och vrid därefter handtaget.



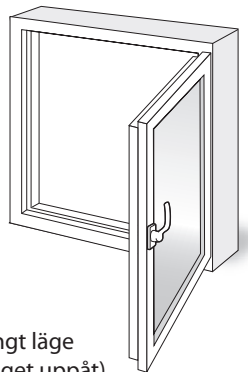
2-vägsfunktionen innebär att Du kan ha fönstret i ett praktiskt vädringsläge (se figur 1 nedan) utan att blomkrukor och annat behöver flyttas från fönsterbänken. Handtaget står då i vågrätt läge.



Vill du öppna fönstret sidohängt för t ex rengöring fortsätter du bara handtagsrörelsen rakt uppåt enligt bilden ovan. (Se även figur 2 nedan)



Figur 1:
Vädringsläge
(handtaget vågrätt)



Figur 2:
Sidohängt läge
(handtaget uppåt)

Tänk på att trycka tillbaka fönsterbågen i stängt läge när Du skiftar läge mellan vädrings- och sidohängt läge.

Sideswing fönster

Sideswingfönster är försedda med en vädringsspärr. När du vill öppna/vända fönstret för du spärren åt sidan. Skjut sedan bågen utåt.



Fönsterdörrar

Samtliga fönsterdörrar är försedda med en friktionsbroms upptill på dörrbladet. Genom handtagsröreslen kan dörr-bladet ställas upp i önskat ventilationsläge upp till 90 graders öppning (avvikelser kan förekomma). För att öppna dörrbladet ytterligare kan friktionsbromsen frikopplas i karmfästet. Lämna inte dörrbladet öppet i blåsigt väder.

Friktionsbromsen kan ge upphov till ett lätt skrapande ljud. För att erhålla korrekt funktion ska friktionsbromsen inte smörjas.

Objekt kopplad utåtgående fönsterdörr:

Öppna genom att vrida handtaget uppåt.
Efter fönsterputsning mellan dörrbågarna måste Du passa in inre och yttre dörrhandtag innan bågarna stängs.

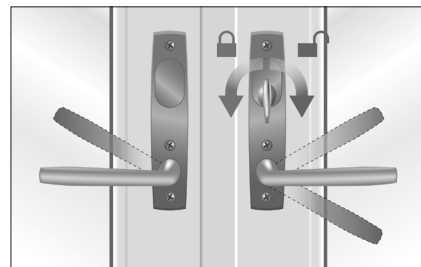
Objekt Inåtgående fönsterdörr:

Öppna genom att frigöra handtagsspärren och vrida handtaget uppåt.

3-glas utåtgående fönsterdörr:

Öppna genom att trycka handtaget nedåt.
För att låsa dörren lyfter Du handtaget uppåt.
Vredet/nyckeln vrids då enligt figuren till höger.
Dörren är nu låst och handtaget spärrat.
För att öppna dörren måste vredet/nyckeln först vridas enligt figuren. Handtaget kan nu tryckas nedåt för att öppna dörren.

På pardörrar kan den passiva dörren bara öppnas när den aktiva dörren har öppnats.



Handtag till 3-glas utåtgående fönsterdörr.

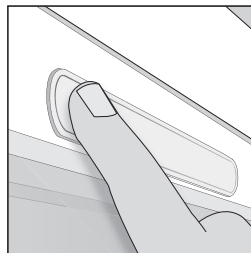
Tillbehör

Spaltventiler

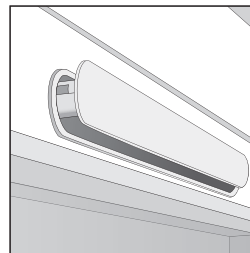
Om fönstret är försett med en spaltventil, tänk på att spaltventiler normalt alltid ska stå öppna för tilluft till bostaden.

Klickventil

Klickventilen är helt infälld i karmen. Levereras monterad från fabrik.



Tryck i änden
för att öppna ventilen

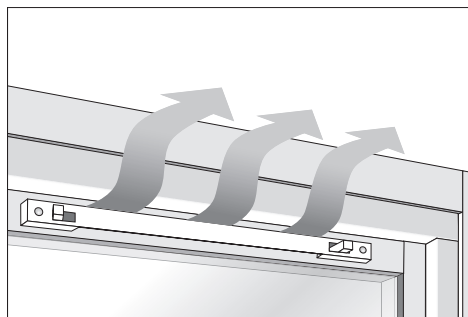


Öppen ventil

Traditionell spaltventil

Ventilen kan stängas genom att trycka de två reglagen in mot mitten.

Rengöring av traditionell spaltventil görs genom att skruva loss de två fästskruvarna och ta loss den invändiga ventilen. Dammsug ventilen och eventuellt filter. Torka rent ventilens insida och dammsug/torka rent ventilationsspalten i fönstret. Montera tillbaka eventuellt filter och ventilen.



Ventilen kan vändas nedåt vid behov.

Rengöring:

Dammsug spalten med ventilen i öppet läge.

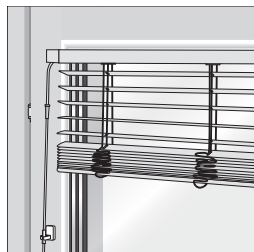
forts. Tillbehör

Persienner



Frihängande persienn INTU.

Lamellerna hissas upp och ner genom att dra i nedre bottenprofilen. Lamellerna vinklas till önskat läge genom att föra reglaget till höger eller vänster.



Frihängande persienn BASIC.

Persiennen brukas på traditionellt sätt.



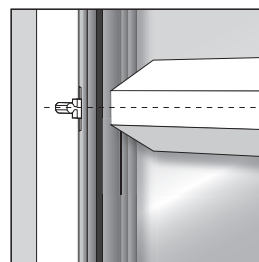
Mellanglaspersienn ROULETTE.

Persiennen brukas på traditionellt sätt.

Rengöring av persienner ska alltid göras med lamellerna nerfällda. Använd en lätt fuktig trasa och mildt diskmedel. Det är viktigt att persiennlamellerna får torka ordentligt i nerfällt läge innan persiennen åter hissas upp.

Spröjs

Utanpåliggande spröjsar är löstagbara för att hela glasytan ska kunna putsas. För att demontera utvändiga spröjsar, ta tag i spröjspinnens ände och dra lätt utåt. Var noga med att positionera spröjsen rätt vid återmontering.



Underhåll och målning

Fönsterputsning

Börja med att spola av glaset, använd rikligt med vatten innan glaset/rutan rengörs. Vi rekommenderar rengöring med vatten och handdiskmedel. Glas ska rengöras med rengöringsutrustningar som är fria från grus och skräp. Använd mjuka verktyg såsom gummiskrapor eller tygtrasor och eftertorka noga. Använd inte starkt alkaliska eller aggressiva rengöringsmedel, lösningsmedel eller skarpa verktyg. Låt inte fönsterputsmedlet ligga och dra. Ett fönsterputsmedel med högre alkalitet än PH 8 ska undvikas. Läs putsmedlets innehållsförteckning noggrant, för att försäkra dig om att det inte skadar den målade träytan. Klisterlappar, silikonrester eller dylikt tas bort med ett rakblad. Blöt först upp klisterlappar/etiketter med vatten i några minuter. Använd en så kallad klickskrapa med försiktighet. Försäkra dig om att det inte finns några skador på rakbladet och se till att bladets vinkel mot glaset inte överstiger 30 grader. Stålskrapor ska inte användas för rengöring av glas.

Tänk på att:

Glas är ett skört material, men rätt inmonterat tål glaset i våra produkter en hel del påfrestningar. Om isolerglas utsätts för snabba temperaturväxlingar kan detta orsaka termiska spänningar i glaset. Isolerglas kan absorbera så mycket värme att spänningarna får glaset att spricka på ett karakteristiskt sätt. Något som kan orsaka snabba temperaturväxlingar som därför ska undvikas är t ex mörka persienner och gardiner. Likaså om fönstren monteras där det förekommer kraftiga slagskuggor. Skador som uppstår på grund av ovanstående ersätts inte av Svenska Fönster. Skador på glas orsakade av egen monterad solskyddsfilm eller annat som klistrats på glaset ersätts inte av Svenska Fönster.

Underhåll & Målning

Dessa föreskrifter skall finnas tillgängliga för den som monterar fönstret och för fastighetsägare eller förvaltare. Täckmålade och laserade fönster/dörrar ska kontrolleras årligen. Finns det blåsor, sprickor, flagnings eller om färgen har skadats på annat sätt, ska underhållsmålning utföras omgående.

Beroende på fönstrets/dörrens placering i huskroppen, klimatiska förhållanden, solläge etc påverkas utbehandlingen olika. Ett fönster/dörr placerat i söderläge fordrar tätare underhåll än fönster/dörr i norrläge. Mörkare kulörer absorberar mer värme och fordrar tätare kontroller. Ytbehandla ej vid regn eller om träet i fönstret/dörren är fuktigt. Ytbehandla när temperaturen överstiger 10 plusgrader.

Underhåll av fabrikslaserade fönster.

Fönster behöver underhåll. Det är speciellt viktigt att du kontrollerar bågbottenstycket och karmbottenstycket. Lasyr som flagnat måste alltid slipas ned och ersättas med ny. Underhållslasering behövs när ytan blivit matt, grånad eller blekt.

Så här underhållslaserar Du

- Tvätta ytan med målartvätt, som hanteras enligt leverantörens rekommendation.
- Putsa med fint sandpapper, skrapa bort kåda som kan ha trängt ut.
- Eventuellt putsdamm borstas bort.
- Laga eventuella springor i hörnsammanfogningen eller fönsterblecket med plastisk tätmassa.
- Laga eventuella kittskador med plastiskt kitt eller fogmassa.
- Stryk lasyr avsedd för utomhusbruk, som hanteras enligt leverantörens rekommendation för slutbehandling.

Underhåll av täckmålade fönster från fabrik.

Fönster behöver underhåll, speciellt viktigt är kontroller av karmbottenstycket och bågbottenstycket. Bättringsmålning måste göras om det finns blåsor i färgen, om färgen är matt eller om det finns sprickor i färgen.

Så här underhållsmålar Du

- Tvätta ytan med målartvätt, som hanteras enligt leverantörens rekommendation.
- Slipa bort sprucken och löst sittande färg, skrapa bort kåda som kan ha trängt ut. Eventuellt putsdamm borstas bort.
- Laga eventuella springor i hörnsammanfogningen eller fönsterblecket med plastisk tätmassa.
- Laga eventuella kittskador med plastiskt kitt eller fogmassa.
- Grundmåla trärena ytor med en grundfärg av alkydoljetyp för utomhusbruk, som hanteras enligt leverantörens rekommendation.
- Måla två gånger med akrylat- eller alkydoljetäckfärg för utomhusbruk, följ leverantörens rekommendation.

forts. Underhåll och målning

Målning/lasering av ej fabriksmålade fönster

Fönstren är grundbehandlade en gång på fabrik. Fönstret skall ytbehandlas före montage av påsalningar och fönsterfoder. Tätningslister mellan båge och karm får ej målas, ej heller tätningsband vid isolerrutor. Rengör omedelbart om det kommer färg på dessa. Skador på tätningslister kan medföra fönsterdrag och imbildning mellan fönstren. Inga beslag, spanjoletter och fönsterbromsar med undandtag av gångjärn, får målas. Fönstren får ej stängas förrän färgen är helt torr. Typskylten får ej avlägsnas eller målas över. Modernt fönsterkitt har ofta inget behov av ytbehandling, målning.

Rengöring

Slipa lätt med fint sandpapper i träets längdriktning.
Borsta av löst sittande smuts och damm.

Lasering

- Stryk en gång med lasyrfärg av alkydtyp i önskad kulör.
- När färgen torkat görs på utsida en andra strykning med en färglös lasyr avsedd för slutbehandling. Nu skall även karmfalsar och ytor mellan bågarna strykas.
- Invändiga ytor lackas med blank eller matt lack, slipa lätt med tunt sandpapper mellan strykningarna.

Täckmålning utvändigt

- Skall du ha fönstret i en ljus kulör behövs en extra grundmålning med utvändigt grundfärg av alkydoljetyp.
- Färdigstryk utvändiga ytor, karmfalsar och mellan bågarna två gånger med akrylateller alkydoljefärg.
- Karmbottenstycken och bågbottnestycken skall strykas en extra gång.
- Täckmålning invändigt
- Stryk en gång med slipstrykningsfärg.
- Slipa med sandpapper, spackla, slipa då spacklet torkat.
- Färdigmåla med akrylatfärg för inomhusbruk.
- Stryk två gånger med en lätt slipning mellan strykningarna.

Ytbehandling får ej utföras i regn eller om fönstret är fuktigt.

Impregnering

Allt trä genomgår en skyddsbehandling som motverkar röta och blånad.

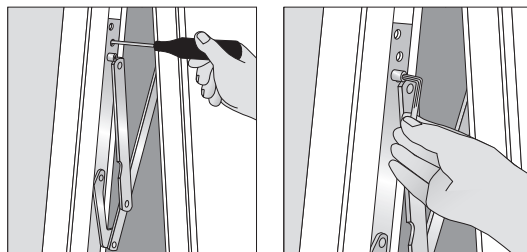
Justering och felsökning

Justering och underhåll av vridfönsterbeslag

Om fönsterbågen kärvar vid öppning eller stängning kan vridbeslaget i sidorna justeras.

Börja med att lossa fästskruvarna till vridbeslaget i fönsterkarmen 3-5 mm. Justera sedan fönsterbågens höjd genom att vrida insexskruven. Dra sedan fast vridbeslaget igen.

Vridfönstrens beslag behöver smörjas i de rörliga delarna för att funktionen ska säkerställas i många år. Smörj glidskenan i sidorna med vaselin årligen. Smörj beslagens rörliga delar vid nitarna med smörjolja.



Justering och underhåll av beslag till Sidesvingfönster

Beslagen till Sidesvingfönster är fabriksinställda men kan justeras 1 mm åt både höger och vänster.

Bottenstycket:

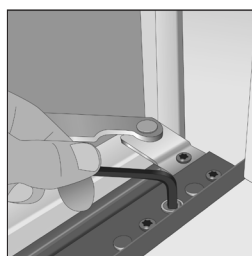
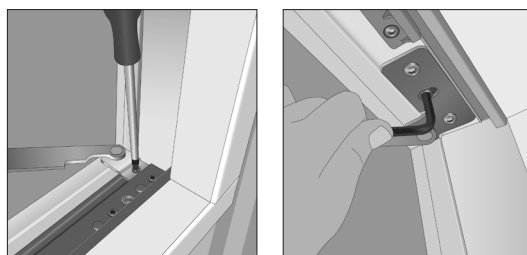
1. Släpp på den yttre skruven ca två varv innan justering.
2. Använd en insexnyckel för att skruva skruven med eller motsols. Skruven snurrar ett kvarts varv åt vardera håll innan den vänder tillbaka.

Överstycket:

3. Släpp på de två skruvarna på sidorna och justera beslaget med en insexnyckel lika som beslaget på bottenstycket.
4. Dra åt de lossade skruvarna och kontrollera funktionen eller springorna som justerats.

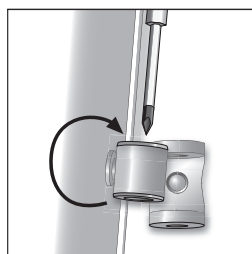
Vid behov upprepa steg 1-3.

Beslagen till Sidesvingfönster behöver smörjas i de rörliga delarna för att funktionen ska säkerställas i många år. Smörj glidskenan upptill och nertill med vaselin årligen. Smörj beslagens rörliga delar vid nitarna med smörjolja.



Justering av inåtgående fönster med bultgångjärn

Inåtgående fönster med bultgångjärn kan justeras i sidled/diagonalt genom att vrida på bultgångjärnet.



Justering, generellt

Inga gångjärn får justeras genom att "bryta" på gångjärnen. (Justeringar utöver vad som beskrivs i denna broschyr ska utföras av en fackman.)

Justering och underhåll av beslag till inåtgående fönster med 2-vägsfunktion



Fig. 1

Låsbeslagets ingående delar skall kontrolleras regelbundet för att försäkra sig om ett långvarigt brukande.

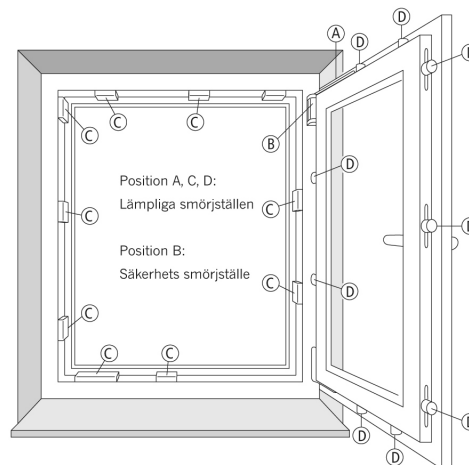
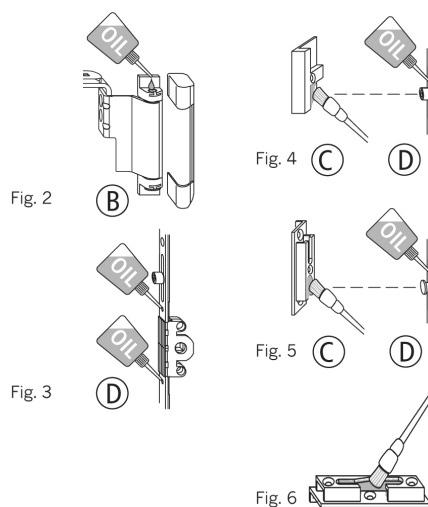
Följande underhåll skall utföras årligen:

- Alla rörliga delar samt alla slitytor på beslaget skall påföras fett. Använd enbart rengörings-/ underhållsmedel som inte påverkar korrosionsskyddet på beslagsdelarna.
- När någon form av ytbehandling som målning av fönster/fönsterdörr skall utföras, var noga med att skydda samtliga beslagsdelar.
- Karmfäste och spanjolett måste smörjas årligen. Vid behov, tag bort kåpan till karmfästet och för på en droppe olja. Ytterligare ställen där olja skall påföras (se fig. 2) är vid låskolvarna över och under låshuset (se fig. 3).

Justeringsarbeten på beslaget (speciellt runt gångjärnsdelarna och saxarmen), utbyte av beslagsdelar samt ur- och ihängning av fönsterbågen skall utföras av en fackman.

Beslagsdelarna måste inoljas en gång per år. Använd vaselin samt annat passande fett på kontaktytor (se fig. 4,5,6). Glidytor på låskolvarna (D) måste inoljas med en syrafri olja.

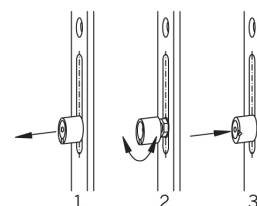
Beslaget illustrerat på bilden behöver inte vara identiskt med vad som är monterat i fönstret.



Inställning av stängningskraften.

Stängningskraften/tätheten på fönstret kan enkelt regleras manuellt genom inställning av de excentriska låskolvarna (D). Antalet låspunkter varierar med storlek på fönstret. Reglering av stängningskraften mellan båge & karm görs genom manuell vridning av excentriska låskolvar.

1. Drag ut
2. Ställ in önskat läge. $\pm 0,8\text{mm}$
3. Låt kolven fjädra tillbaka



Smörjning av spanjoletter och andra låsmekanismer

Fönster och fönsterdörrar öppnas/stängs normalt med en spanjolettlåsning. Spanjoletten behöver årligen underhållas med smörjning för att behålla sin funktion enligt tillverkarens rekommendationer:

Spanjolett - ett stängningsbeslag, med låsbart eller icke låsbart låshus, avsett för i första hand fönster och fönsterdörr. Kan fås med mikrobrytare (ett magnetlås som indikerar om produkten öppnats av någon otillbörlig).

Flerpunktslås - ett lås- och stängningsbeslag, med låsbart låshus (med regel och fallkolv), avsett för ytterdörr och fönsterdörr. Kan fås med mikromikrobrytare (ett magnetlås som indikerar om produkten öppnats av någon otillbörlig).

Konstruktion

- Låshus till spanjolett, ej låsbart
- Låshus till spanjolett, låsbart
- Låshus till flerpunktslås
- Kantskena
- Kolvstång, liggande
- Kolvstång, stående
- Sidkolv typ fallkolv
- Sidkolv typ regelkolv
- Sidkolv typ kilkolv
- Sidkolv typ svampkolv
- Sidkolv typ hakkolv
- Ändkolv typ gripkolv
- Ändkolv typ kilkolv
- Överföring för infälld broms

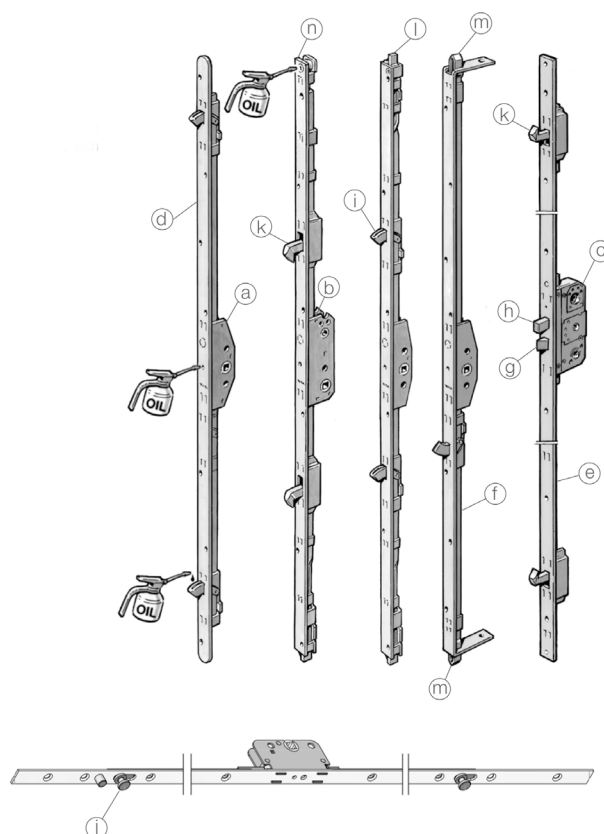
Skötsel och underhåll

Spanjoletter och flerpunktslås är smorda och dess funktion är kontrollerad vid leverans. För att bibehålla en god funktion, samt öka produktens livslängd, skall låshus, kolvar och bromsöverföring smörjas med några droppar olja 1-2 gånger per år.

Lämpligt smörjmedel för spanjoletter och gångjärn är ASSA låsspray, även godkänt för låscylindrar.

Felsökning

Felsökning och tips om justeringar kan fås på vår hemsida www.svenskafonster.se



Kvalitet att lita på

Svenska Fönster är en av Sveriges största tillverkare av fönster. Vi har våra rötter i Hälsinglands skogar, och det är just från naturen vi hämtar inspiration. I vårt breda sortiment hittar du fönster, fönsterdörrar, ytterdörrar och solskydd. Sortimentet är framtaget speciellt för att matcha den varierande arkitekturen i Sverige.



Trarydfönster

En del av **SVENSKA FÖNSTER**

