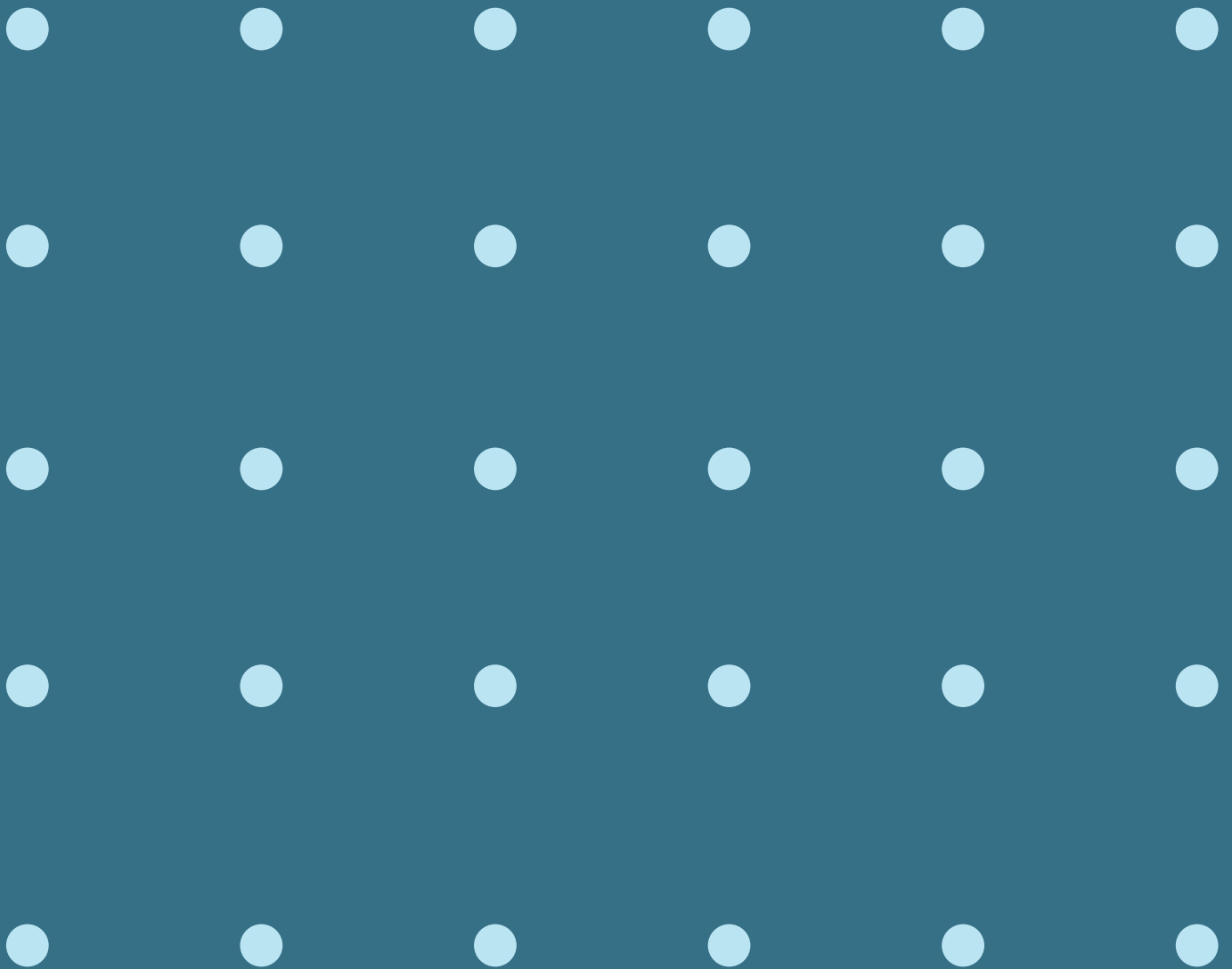


Easy-Vent®

# Montering och skötsel

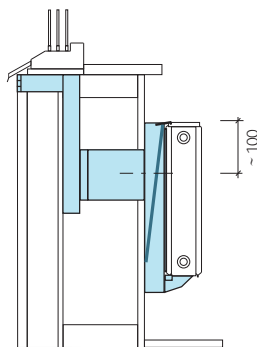


Easy-Vent är luftdonet som ger bostaden filtrerad och skönt tempererad friskluft. Ljudlöst och dragfritt. Montaget går snabbt och enkelt eftersom Easy-Vent också fungerar som konsol för radiatoren. Luftdonet passar alla panelradiatorer av valfritt fabrikat.

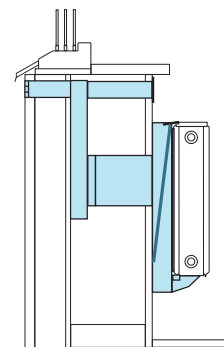
## Rektangulär kanal med dolt luftintag

Den rektangulära kanaldelen med integrerat galler (inlopps-kanal G) ska mynna på fasadväggen bakom fönsterblecket. Det är viktigt att fönsterblecket täcker inloppet på kanalen så att det kan fungera som skydd mot kraftig vind, regn och snö.

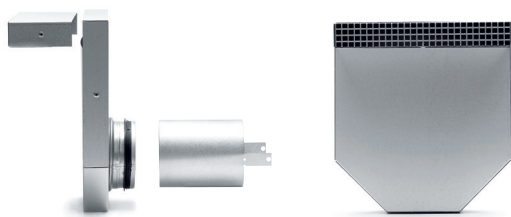
Förhindra eventuella köldbryggor mellan kanal och väggkonstruktion med isolering. Som alternativ till att isolera på arbetsplatsen, kan vi leverera kanaler med utvändigt isolering monterad på vår fabrik. Vid gjutning används ibland speciellt anpassade kanaler. Rådgör med Acticon vid beställning av kanaler som ska isoleras utvändigt och/eller gjutas in. De flesta rektangulära kanaler kompletteras med en cirkulär kanal. Denna ska mynna kant i kant med innervägg.



Kanal RVA, RVB och RVC med luftdon Easy-Vent och radiator.

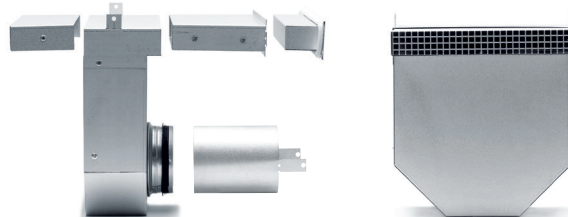


Kanal RVAL, RVBL och RVCL med luftdon Easy-Vent och radiator.



### RVA, RVB OCH RVC

Dessa kanaler består av en inloppskanal G med integrerat galler och en vertikal kanal VA (RVA) eller en ljuddämpande vertikal kanal VB (RVB) eller VC (RVC). RVA, RVB och RVC kompletteras alltid med en cirkulär kanal. Inloppskanal G mynnar i fasadväggen. Den vertikala kanalen har en stös med gummiringstättning. Mot denna ansluts den cirkulära kanalen som mynnar bakom luftdonet. Den cirkulära kanalen finns i tre modeller; CS, CV och CI.



### RVAL, RVBL OCH RVCL

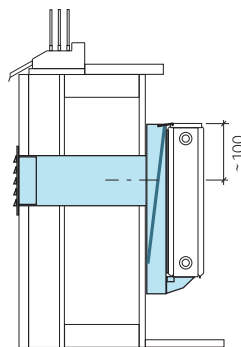
Kanalerna är uppbyggda på samma sätt som modellerna RVA/RVB/RVC, men kompletteras med en vitlackerad renslucka. Därmed blir alla kanaldelar lätt åtkomliga för mekanisk rensning från insidan.

## Cirkulär kanal med fasadgaller

Cirkulär kanal som ska gå genom hela fasadväggen kombineras alltid med ett fasadgaller. Kanalerna är måttanpassade i längd till aktuell vägg. Borra ett cirkulärt hål med centrum ca 100 mm under överkant radiator (=överkant luftdon). Hålets diameter varierar beroende på vilken typ av kanal som valts (se bildtext nedan).

Följande gäller alltid för den cirkulära kanalen:

- › Dreva med isolering så att det blir tätt mellan kanal och håltagning.
- › Kanalens mynning ska ligga kant i kant med innervägg.
- › Eventuella fästbleck viks in mot vägg och skruvas fast.

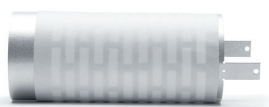


Cirkulär kanal med fasadgaller.  
En enkel lösning i alla typer av väggar.



### CS 100

CS i slätplåt med fästbleck för fixering i vägg. Diameter 100 mm. Håltagning: Ø105 mm.



### CV 100

CV i perforerad aluzinkplåt med fibersäker skyddsväv och fästbleck. Diameter 100 mm. Håltagning: Ø105 mm.



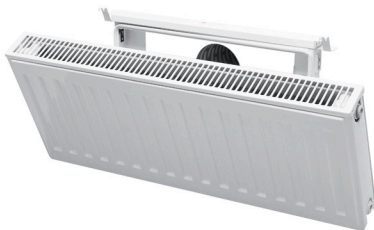
### CI 100

CI med utvändigt ljudisolering och fästbleck. Invändig diameter/utvändigt diameter: 100/140 mm. Håltagning: Ø145 mm från insida vägg. Ø105 mm genom den yttre delen av fasaden. Innan håltagning görs kontrolleras aktuellt mått med Acticon.

## Easy-Vent med kanalanslutning bak



Börja med att ta hål i fasadväggen och montera intagskanal och fasadgaller. Därefter skruvas Easy-Vent fast på väggen. Tillså att intagskanalen mynnar i den rektangulära öppningen på donets baksida. Kontrollera att donet hänger i väg.



Radiatorn ställs på de två plastbeklädda radiatorstöden i donets underkant. Passa in radiatorn i sidled så att den sluter tätt mot donets tätningslist.

Radiatorn fixeras med de fjädrande hakarna i donets överkant. Radiatorns toppgaller behöver inte demonteras.

Tryck ner hakarna så att låssprinten blir synlig. När sprinten låser hörs ett "klickljud". Haken är nu fixerad och radiatorn monterad.



Lyft av rensluckan och för ner filtret i rensöppningen. Se till att filtrets ram är vänd mot rummet och att filtret lutar mot dig. "Tumgreppet" på filtrets ram viks bakåt.

Lägg tillbaka luckan och tryck till så att den låses fast. Tillså också att ejektorn i donets underkant är uppfälld mot radiatorn.

## Easy-Vent med toppanslutning Kanalanslutning i topp



Börja med att ta hål i fasadväggen och montera intagskanal och fasadgaller. Därefter skruvas Easy-Vent fast på väggen. Kontrollera att donet hänger i väg.

Toppanslutningen trycks ner över luftdonet och fixeras med två skruvar i väggen. Tillså att intagskanalen mynnar i toppanslutningen.



Radiatorn ställs på de två plastbeklädda radiatorstöden i donets underkant. Passa in radiatorn i sidled så att den sluter tätt mot donets tätningslist.

Radiatorn fixeras med de fjädrande hakarna i donets överkant. Radiatorns toppgaller behöver inte demonteras.

Tryck ner hakarna så att låssprinten blir synlig. När sprinten låser hörs ett "klickljud". Haken är nu fixerad och radiatorn monterad.



För ner filtret i rensöppningen. Se till att filtrets ram är vänd mot rummet och att filtret lutar mot dig.

Placera rensluckan över toppanslutningen och tryck till så att den låses fast. Tillså också att ejektorn i donets underkant är i uppfällt läge.

## Praktisk låsning av radiator

I överkant fixeras radiatorn mot luftdonet med två låsbara hakar. Dessa trycks ner med hjälp av tummen och låses automatiskt med en sprint.



Hake i öppet läge



Lägg märke till att låssprinten blir synlig då haken är låst

## Reglerbart spjäll

Spjället är ett tillbehör som är placerat på ejektorn i donets underkant. Det är steglöst reglerbart från öppet till stängt läge. För att minska luftöppningen eller stänga helt dras spjället mot dig. För att öppna skjuts spjället i riktning från dig. Reglering av spjället görs enklast med ejektorn i nedfällt läge. Glöm ej att fälla upp ejektorn efter reglering.



Spjället regleras enkelt med fingertopparna. Bilden visar spjället i halvöppet läge

## Mått

Easy-Vent passar panelradiatorer med höjd upp till 900 mm och längd på minst 600 mm. På radiatorer av vissa fabrikat med längd 600-800 mm kan de fabriksmonterade upphängningsbyglarna behöva tas bort. Om radiatorns längd är större än 1400 mm behövs kompletterande radiatorkonsoler. Till vissa radiatorer krävs då en distans mellan konsol och vägg, som levereras av Acticon.

### Easy-Vent-D-B

Passar radiator dubbel- och trippelpanel.  
Kanalanslutning bakåt. Se illustration A).

### Easy-Vent-E-B

Passar radiator enkelpanel.  
Kanalanslutning bakåt. Se illustration B).

### Easy-Vent-D-T och Easy-Vent-E-T

Passar radiator dubbel- och trippelpanel samt radiator enkelpanel. Kanalanslutning i topp. Se illustration C).

### Flera Easy-Vent bakom samma radiator

Det går utmärkt att placera flera luftdon bakom samma radiator. Minsta c-c måttet mellan donen ska då vara 550 mm, vilket innebär att avståndet mellan donen blir 105 mm.

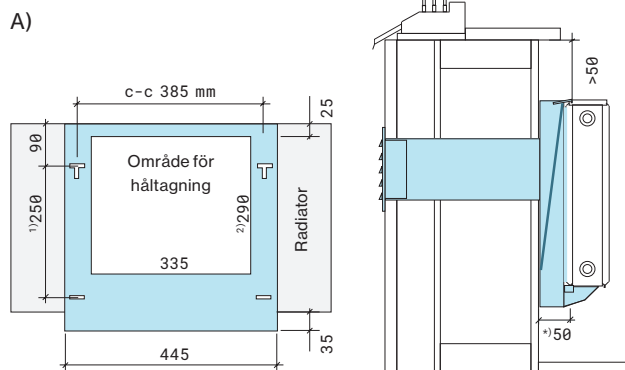
### Injustering och drift

Easy-Vent kräver ingen injustering. Tillse att reglerbara spjäll hålls öppna för fullgod ventilation.

Värmesystemets cirkulationspump bör förreglas med frånluftsfläkten. Därmed undviks att kall uteluft strömmar över radiatoren vid ett pumphaveri. Använd termostatventiler som inte går att skruva ner längre än till frostskydd.

### Rengöring

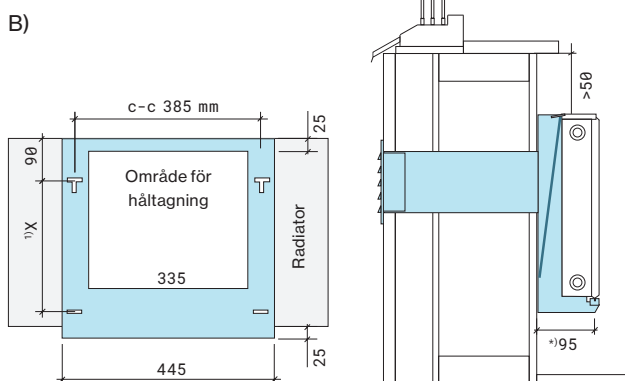
Easy-Vent torkas av med lätt fuktad trasa. Förutom regelbundna filterbyten krävs normalt ingen ytterligare rengöring. I undantagsfall kan fasadgaller, kanal och donets insida rengöras med flexibel rensslang ansluten till dammsugare.



För radiator med höjd 300 mm gäller:

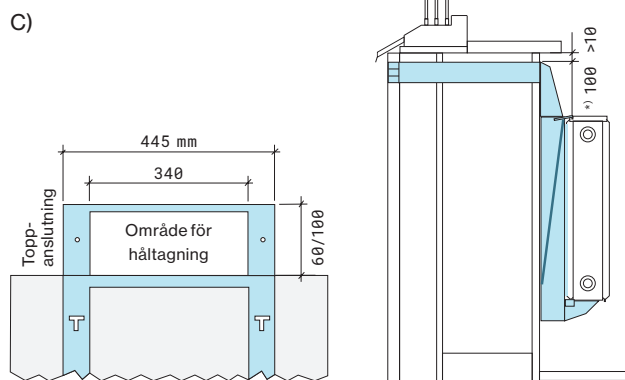
- 1) 150
- 2) 190

\*) Avstånd från vägg till centrum första radiatorpanelen



- 1) Radiatorns höjd - 95 mm
- 2) För radiator med höjd 300 mm gäller 190 mm

\*) Avstånd från vägg till centrum radiatorpanelen



Endast toppanslutningen syns då radiatoren är monterad

\*) Detta gäller toppanslutning 100. Toppanslutning 60 bygger 60 mm över radiatoren